

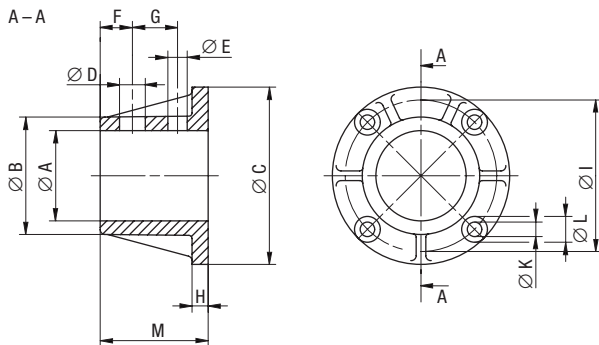
Schlauchflansch Casing flange Bride pour gaine





Fest montierbare Schlauchfixierung.
Geeignet für Schlauchkupplungen nach DIN 42995 mit Anschluss DIN 10 und 15.
Anwendung: Kupplungsanschluss für Fremdmaschinen oder -geräte, rascher Schlauchwechsel, mit Verdrehsicherung, keine Verdreht.

Permanently mounted hose flange.
Suitable for casing ferrule DIN 42995 with casing ferrule DIN 10 and 15.
Application: Coupling for other machinery, quick exchange of casing ferrule, protection of twist, without twist keyway.

Montage fixe des gaines. Prévu pour raccord DIN 42995 et gaines avec accouplement DIN 10 et 15.
Application: Raccordement pour autres machines ou outils, changement rapide avec protection à la torsion sans rainure.



Typ Type Type	Art.-Nr. Item no. No. d'article	Ø A-H7	Ø B	Ø C	Ø D	Ø E	F	G	H	Ø I	Ø K	Ø L	M	Gewicht Weight Poids
		[mm]	[mm]	[mm]	[mm]	[mm]	[mm]	[mm]	[mm]	[mm]	[mm]	[mm]	[mm]	[kg]
DIN 10	16023 01	30	37	55	8	6	10	14	5	47	4,5	8	33	0,048
DIN 15	16223 01	40	50	76	8	8	13	20	5	62	5,5	10,5	43	0,060

Zubehör Accessories Accessoires	Typ Type Type	Art.-Nr. Item no. No. d'article	Anschluss Connection Accouplement	Max. min ¹ Antrieb Max. min ¹ drive Vitesse max. d'entraînement min ¹	ø × Länge ø × length ø × longueur	Bezeichnung und Verwendung Description and application Désignation et application	Gewicht Weight Poids
 Anschlusszapfen Z Cylindrical shaft end Z Broche d'accouplement Z	EA 10	1023001	G 28	12 000	33 × 145 mm (Z = ø 14 × 40)	Endanschlüsse, kugellagert, mit zylindrischem Anschlusszapfen, zum Kuppeln der biegsamen Wellen an Fremdantriebe.	0,380
	EA 10	1028101	DIN 10	12 000	33 × 140 mm (Z = ø 14 × 40)	Adapters with bearings and cylindrical shaft end, for connecting shafts to different motor types.	0,370
	EA 15	1021301	DIN 15	7 000	45 × 180 mm (Z = ø 20 × 70)	Accouplements sur roulement à billes avec manchon cylindrique, pour montage des arbres flexibles sur des appareils d'entraînement d'origines diverses.	0,890
 ISK 10 ISK 15	ISK 10	1078301	2 × DIN 10	15 000	ø 14 × 76 mm	Isolationskupplungen zur elektrischen Trennung der biegsamen Welle vom Antriebsmotor, gemäss CEE-Anforderungen.	0,092
	ISK 15	1078201	2 × DIN 15	15 000	ø 58 × 96 mm	Insulating couplings for insertion between flexible shaft and drive motor, to CEE requirements.	0,220